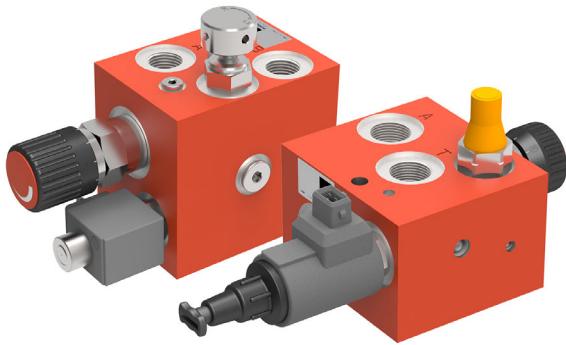


Stromregelventil elektrisch schaltbar

Baureihe MTKE, MTQE



- manuelle Konstantstromverstellung
- elektrisch schaltbares (ON/OFF) Stromregelventil
- Einstellung des Konstantstroms bleibt auch nach dem Schalten des Ventils erhalten
- Druckbegrenzungsfunktion für den Konstantvolumenstrom möglich
- mechanische Umschaltung für Open Center und Closed Center Systeme

1 Beschreibung

1.1 Allgemein

Die Stromregelventile der Baureihe MTKE und MTQE sind Monoblocklösungen mit einem integrierten Volumenstromteiler. Diese teilen einen am Anschluss P eingehenden Volumenstrom in einen Konstantstrom (A) und einen Reststrom (T). Der Konstantstrom ist durch ein Handrad mechanisch verstellbar.

Über ein ON/OFF geschaltetes 2-Wegeventil kann der gesamte zugeführte Volumenstrom nahezu drucklos zum Tank geführt werden. Die Integration einer Druckbe-

grenzungsfunktion für den Konstantvolumenstrom ist möglich.

Der einzigartige Vorteil dieser Stromregelventile liegt darin, daß die Einstellung für den Konstantstrom auch nach dem Schalten des Ventils erhalten bleibt.

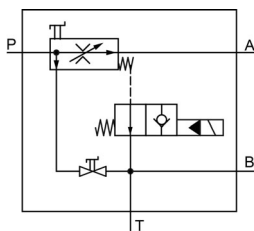
Die Stromregelventile der Baureihe MTKE sind für den Einsatz mit Open-Center oder Closed-Center Systeme mechanisch umschaltbar.

1.2 Anwendungsbeispiele

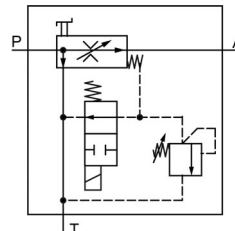
- Erntemaschinen
- Kommunalfahrzeuge
- Forstmaschinen
- Gezogene Arbeitsmaschinen
- Baumaschinen

2 Sinnbilder

2.1 MTKE



2.2 MTQE



A	Konstantstrom	P	Pumpe
B	Rücklauf vom Verbraucher	T	Tank

3 Technische Daten

Hydraulische Kenngrößen	Einheit	Bezeichnung, Wert
Betriebsdruck max.	bar	300
Nenndurchfluss Q (Zufluss)	l/min	max. 70
Konstantstrom fest eingestellt ¹⁾	l/min	3, 6, 9, 12, 16, 25, 32, 40, 50, 65
Konstantstrom verstellbar ¹⁾	l/min	VA = 0 - 12 VB = 0 - 25 VK = 0 - 35 VC = 0 - 50 VD = 0 - 65
Regelgenauigkeit	%	± 5
Druckdifferenz Δp	bar	3,5 ... 5
Druckflüssigkeit		Mineralöl nach DIN 51524 (andere auf Anfrage)
Reinheitsklasse der Druckflüssigkeit		ISO 4406 Klasse 20/18/15
Öltemperaturbereich	°C	-20 ... +80
Viskositätsbereich	mm ² /s	10 ... 300
Leckage Konstantstrom bei min. Skalastellung ²⁾	cm ³ /min	max. 50 (bei MTKE.../20" max. 250)
Elektrische Kenngrößen	Einheit	Bezeichnung, Wert
Bauart		druckdicht, in Öl schaltend
Versorgungsspannung GS	VDC	12 bzw. 24 über elektr. Ansteuerung
Leistungsaufnahme	Watt	16
Relative Einschaltdauer ED		100 %
Schutzart (bei ordnungsgemäß montiertem Stecker)		GDM Stecker IP65 AMP Junior Timer IP65 Deutsch Stecker IP67 (DIN EN 60529)
Elektroanschluss		Stiftplatte nach DIN EN 175301-803 Steckeranschluss AMP Junior Timer (2-polig) Deutsch Stecker DT04-2P-EP04

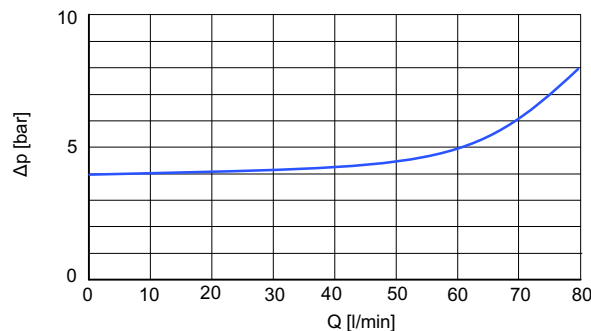
1) Andere Konstantströme auf Anfrage.

2) Gemessen bei unbelastetem Reststrom.

4 Kennlinie

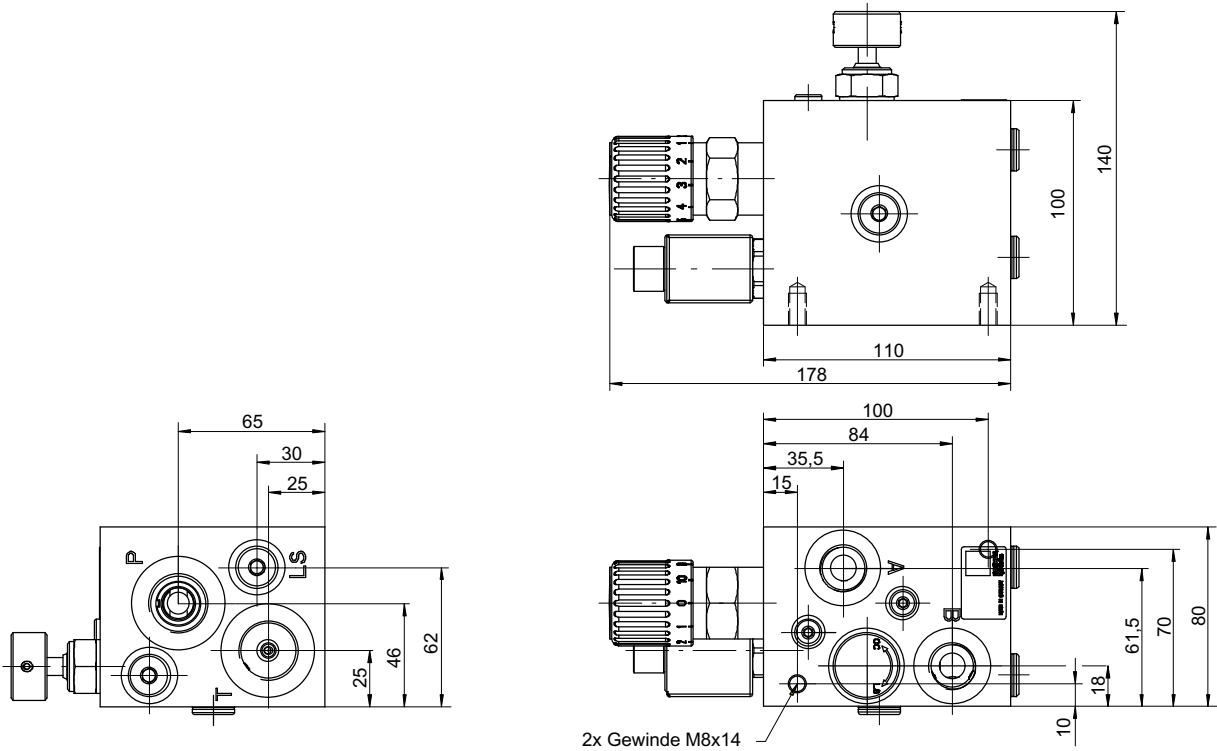
4.1 Druckverlust bei Neutralumlauf P -> R

Die Werte beziehen sich auf eine Viskosität von 33 mm²/s.



5 Abmessungen

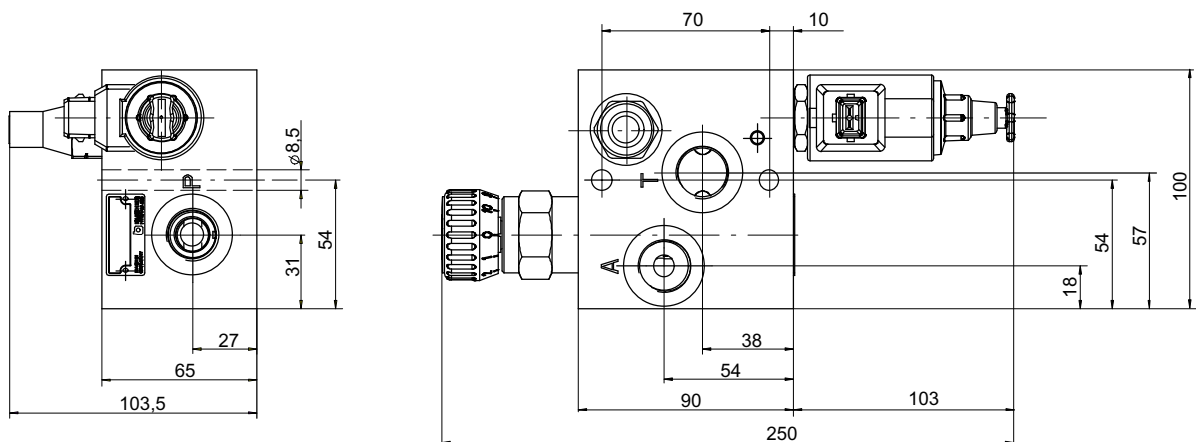
5.1 MTKE



5.1.1 Anschlussgewinde

Anschluss	MTKE...-G..
P	G $\frac{3}{4}$ "
T	
A	G $\frac{1}{2}$ "
B	
LS	G $\frac{1}{4}$ "

5.2 MTQE

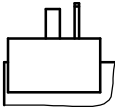

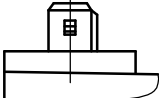


5.2.1 Anschlussgewinde

Anschluss	MTQE...-M..
P	M22 x 1,5
A	
T	

6 Ausführungen

6.1 Steckersockel

GDM Stecker G	Deutsch Stecker DT04-2P-EP04 T	AMP Junior Timer J
		

7 Bestellangaben

M T Q E **V A** * - * **M 2 2** **J 2 4** P = ...¹⁾

Stromregelventil elektrisch schaltbar = MTKE, MTQE

Konstantstrom
festeingestellt
verstellbar = ** 1)

0 ... 12 l/min = VA
0 ... 25 l/min = VB
0 ... 35 l/min = VK
0 ... 50 l/min = VC
0 ... 65 l/min = VD

Betätigungsart

Magnet = *
Magnet + Notbetätigung = N

Änderungsstand (wird vom Werk ausgefüllt)

Anschlüsse

A, P, T M22 x 1,5 (MTQE) = M22
G 1/2" (MTKE) = G12

Steckerausführung

GDM Stecker (DIN) = G
Deutsch Stecker = T
AMP Juniortimer = J

Versorgungsspannung Schaltmagnet

DC 12 Volt = 12
DC 24 Volt = 24

1) Die gewünschte Druckeinstellung im Klartext angeben.

info.kl@bucherhydraulics.com

www.bucherhydraulics.com

© 2021 by Bucher Hydraulics GmbH, D-79771 Klettgau

Alle Rechte vorbehalten.

Die angegebenen Daten dienen allein der Produktbeschreibung und sind nicht als zugesicherte Eigenschaften im rechtlichen Sinne zu verstehen. Die Angaben entbinden den Anwender nicht von eigenen Beurteilungen und Prüfungen. Auf Grund kontinuierlicher Verbesserungen der Produkte sind Änderungen der in diesem Katalog gemachten Produktspezifikationen vorbehalten.

Klassifikation: 430.310.330